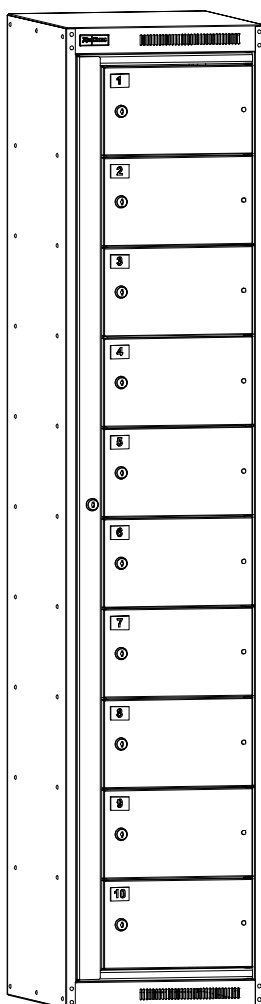


**ПАСПОРТ****АБОНЕНТСКИЙ ШКАФ  
АС-1010**

Дата \_\_\_\_\_ Контролёр ОТК \_\_\_\_\_ Упаковщик \_\_\_\_\_  
изготовления

# 1. Комплект поставки (одно упаковочное место).

| №  | Наименование                   | Кол-во   | Изображение |    |                                |    |         |
|----|--------------------------------|----------|-------------|----|--------------------------------|----|---------|
| 1  | Боковина левая                 | 1        |             |    |                                |    |         |
| 2  | Боковина правая                | 1        |             |    |                                |    |         |
| 3  | Стенка задняя                  | 1        |             |    |                                |    |         |
| 4  | Дверь общая                    | 1        |             |    |                                |    |         |
| 5  | Ось                            | 1        |             |    |                                |    |         |
| 6  | Полка                          | 9        |             |    |                                |    |         |
| 7  | Крышка                         | 1        |             |    |                                |    |         |
| 8  | Дно                            | 1        |             |    |                                |    |         |
| 9  | Дверца                         | 10       |             | 15 | Шайба 8                        | 14 |         |
| 10 | Кронштейн                      | 4        |             | 16 | Заклёпка 4x6                   | 96 | условно |
| 11 | Шильда "ДиКом"                 | 1        |             | 17 | Замок "Euro-Locks"             | 11 |         |
| 12 | Номер самоклеющийся наружный   | 1 компл. |             | 18 | Язычок к замку под общую дверь | 1  |         |
| 13 | Номер самоклеющийся внутренний | 2 компл. |             | 19 | Язычок к замку под дверцу      | 10 |         |
| 14 | Демпфер самоклеющийся          | 10       |             | 20 | Бирка для ключей               | 11 |         |

\* В комплект поставки не входит, приобретается отдельно

| № | Наименование        | Кол-во | Изображение | Примечание                                  |
|---|---------------------|--------|-------------|---|
| 1 | Крышка наклонная    | 1      |             | Имеет отдельную упаковку и комплект крепежа |
| 2 | Винт-саморез 5,5x16 | 3      |             |   |

## 2. Схема сборки



### Внимание!

Сборку производить на месте эксплуатации шкафа.

# 1

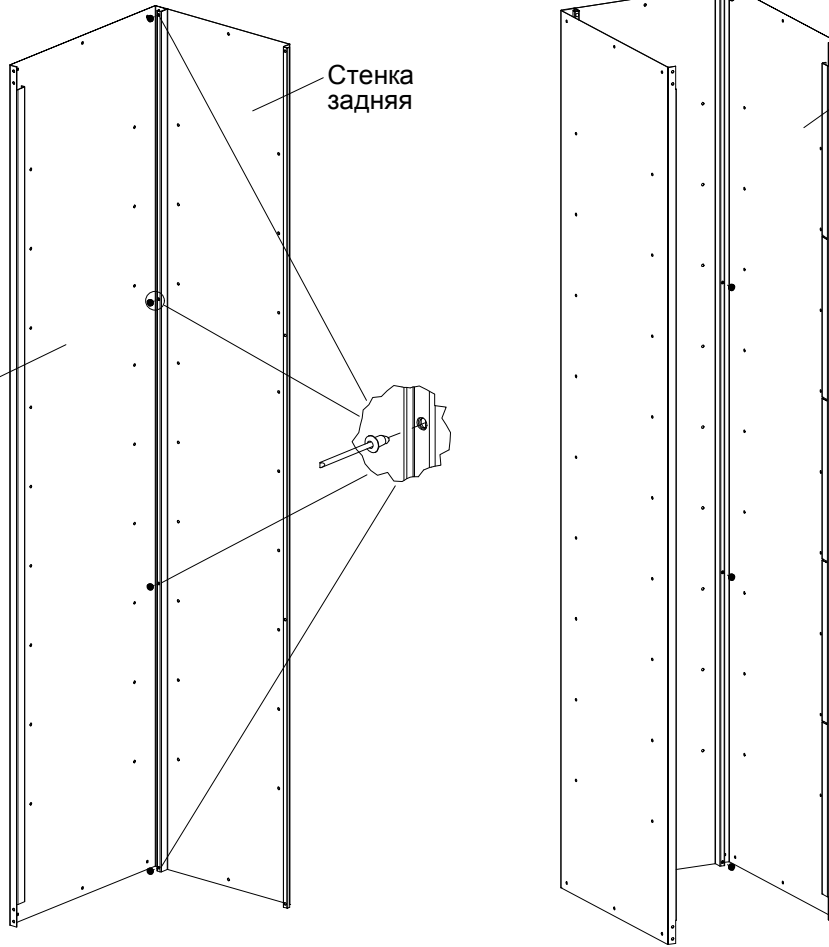


8 шт.  
Заклёпка  
4x6

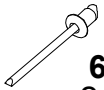
Боковина  
левая

Стенка  
задняя

Боковина  
правая



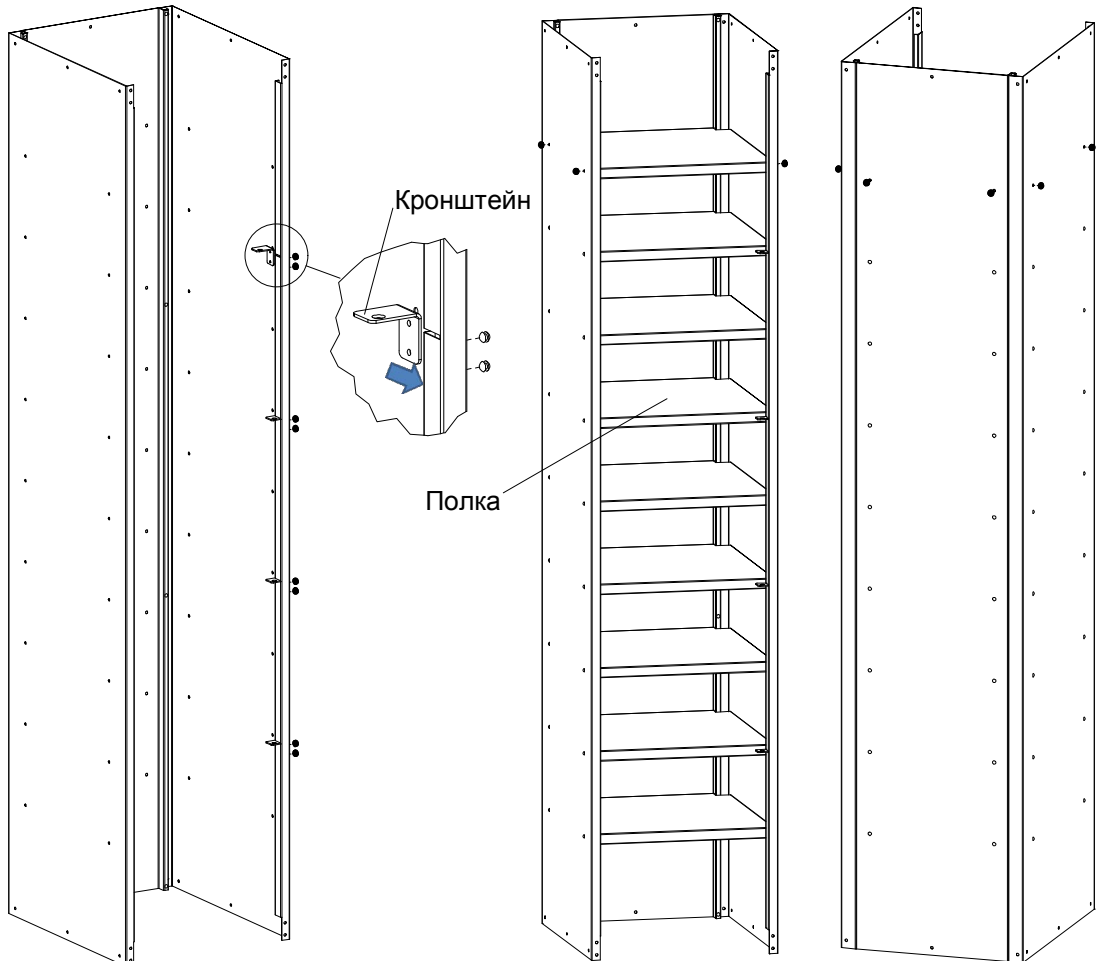
# 2



62 шт.  
Заклёпка  
4x6

Кронштейн

Полка



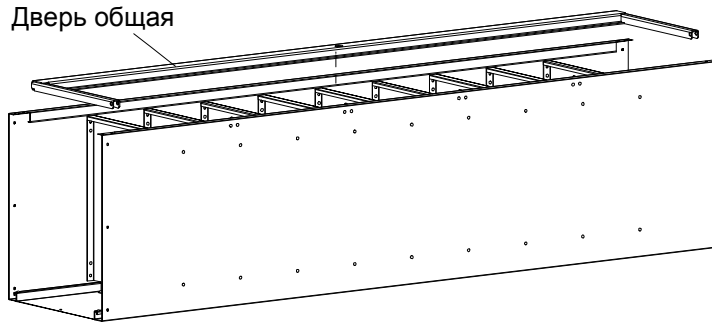
# 3

## Положить шкаф на заднюю стенку.

Положить на проем шкафа с лицевой стороны дверь общую.



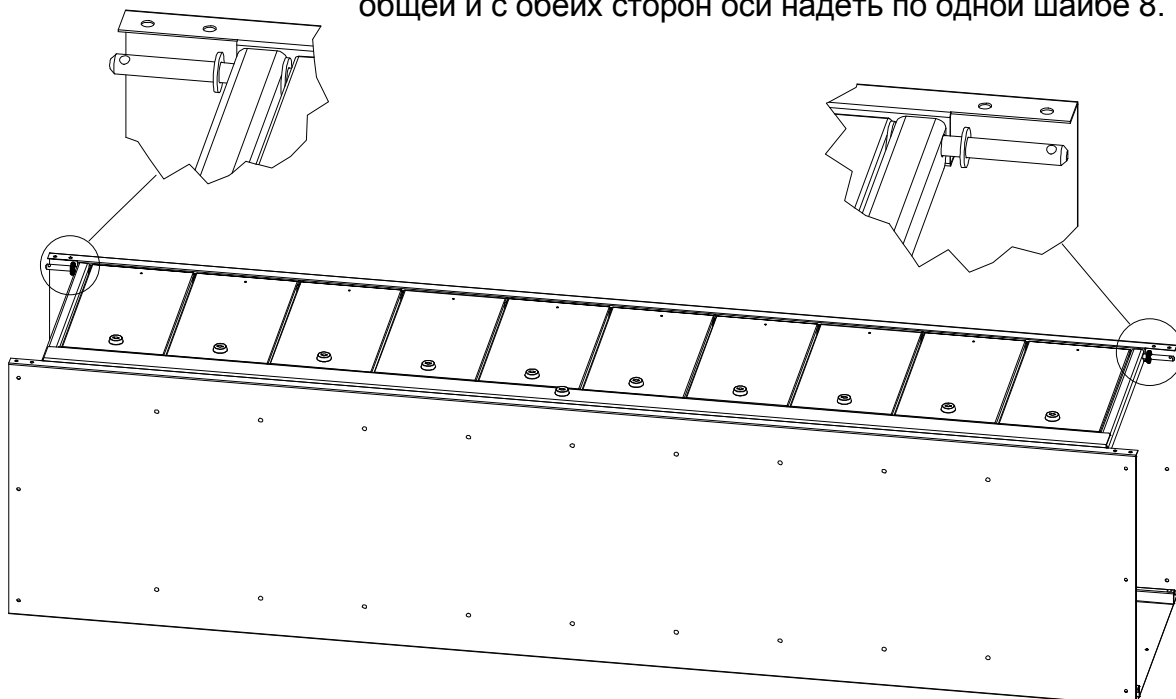
14 шт.  
Шайба 8



Завести в отверстия двери общей с одной из сторон ось, надеть на ось шайбу 8, далее пропустить ось через одну дверцу, надеть на ось две шайбы 8, пропустить ось через следующую дверцу, затем через первый кронштейн, закрепленный на боковине правой. Аналогично надеть на ось остальные дверцы.



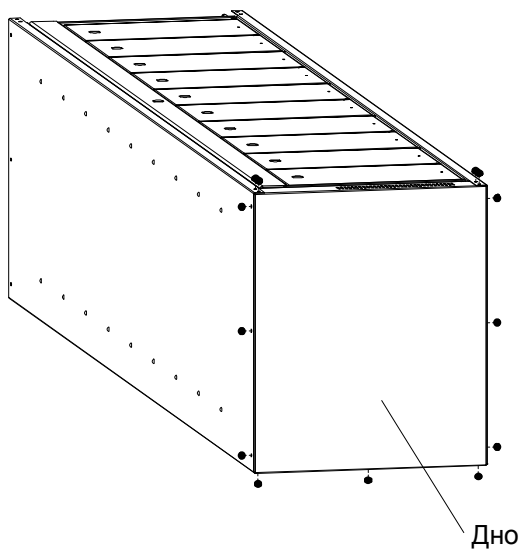
После установки всех дверец, надеть на ось шайбу 8, пропустить ось через оставшееся отверстие в двери общей и с обеих сторон оси надеть по одной шайбе 8.



# 4



13 шт.  
Заклёпка 4x6



# 5

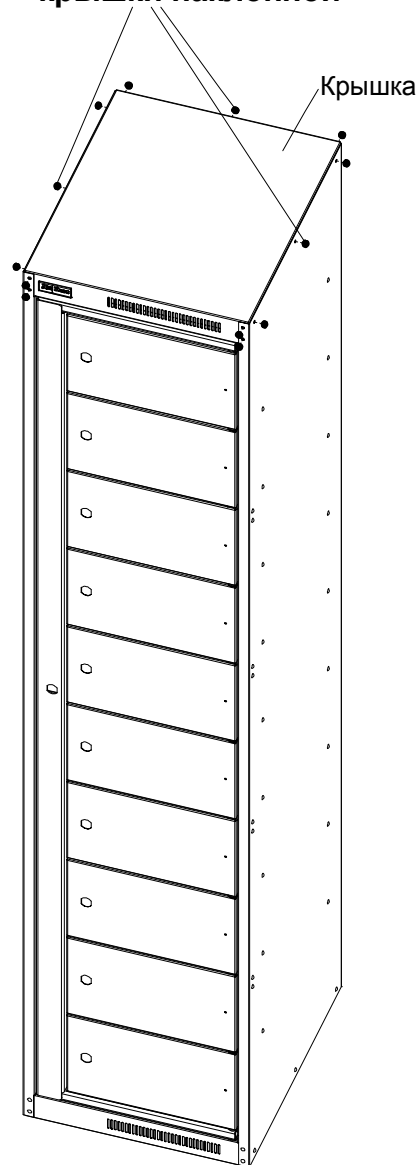


13 шт.  
Заклёпка 4x6

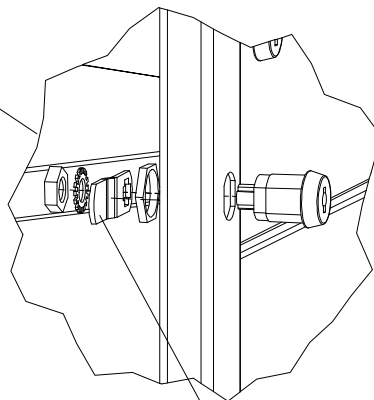
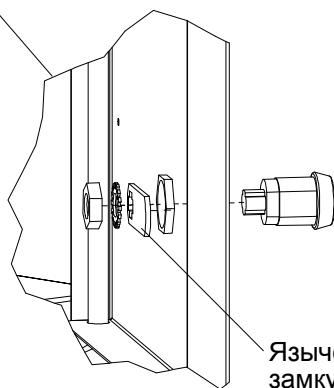
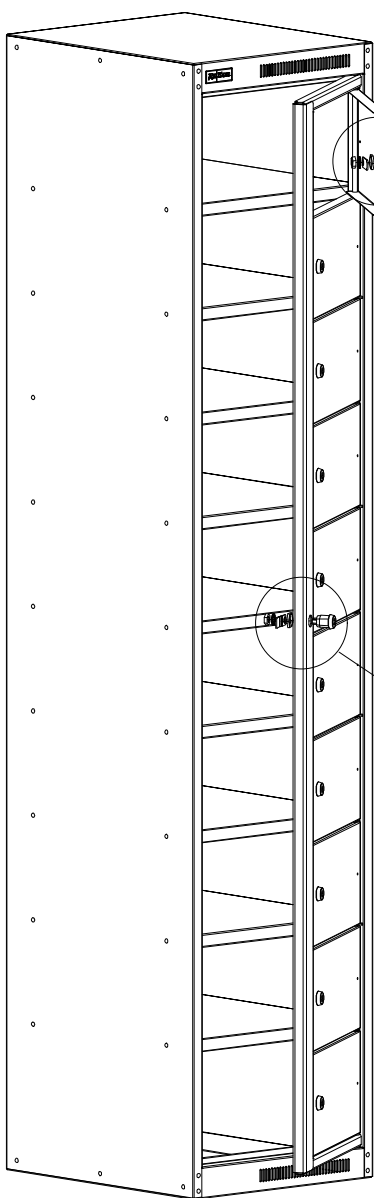
**! Внимание!**

Если в дальнейшем планируется **установка крышки наклонной**, то крепление крышки заклепками по бокам и со стороны задней стенки осуществлять **только по крайним отверстиям**, т.к. центральные отверстия будут предназначены для крепления крышки наклонной !

места крепления крышки наклонной



# 6

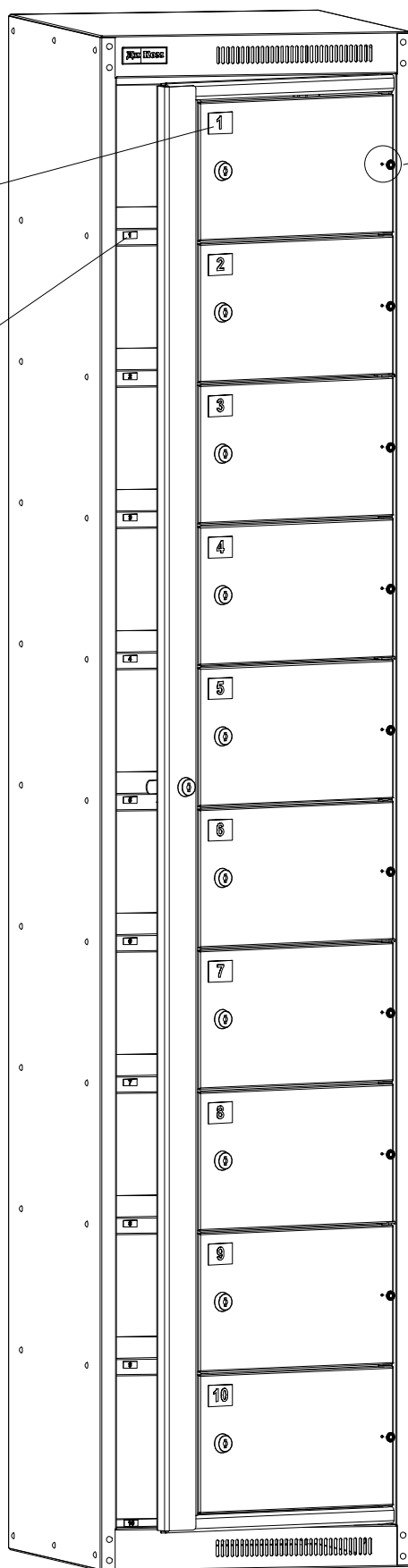


# 7

10 шт.  
Демпфер  
самоклеющийся

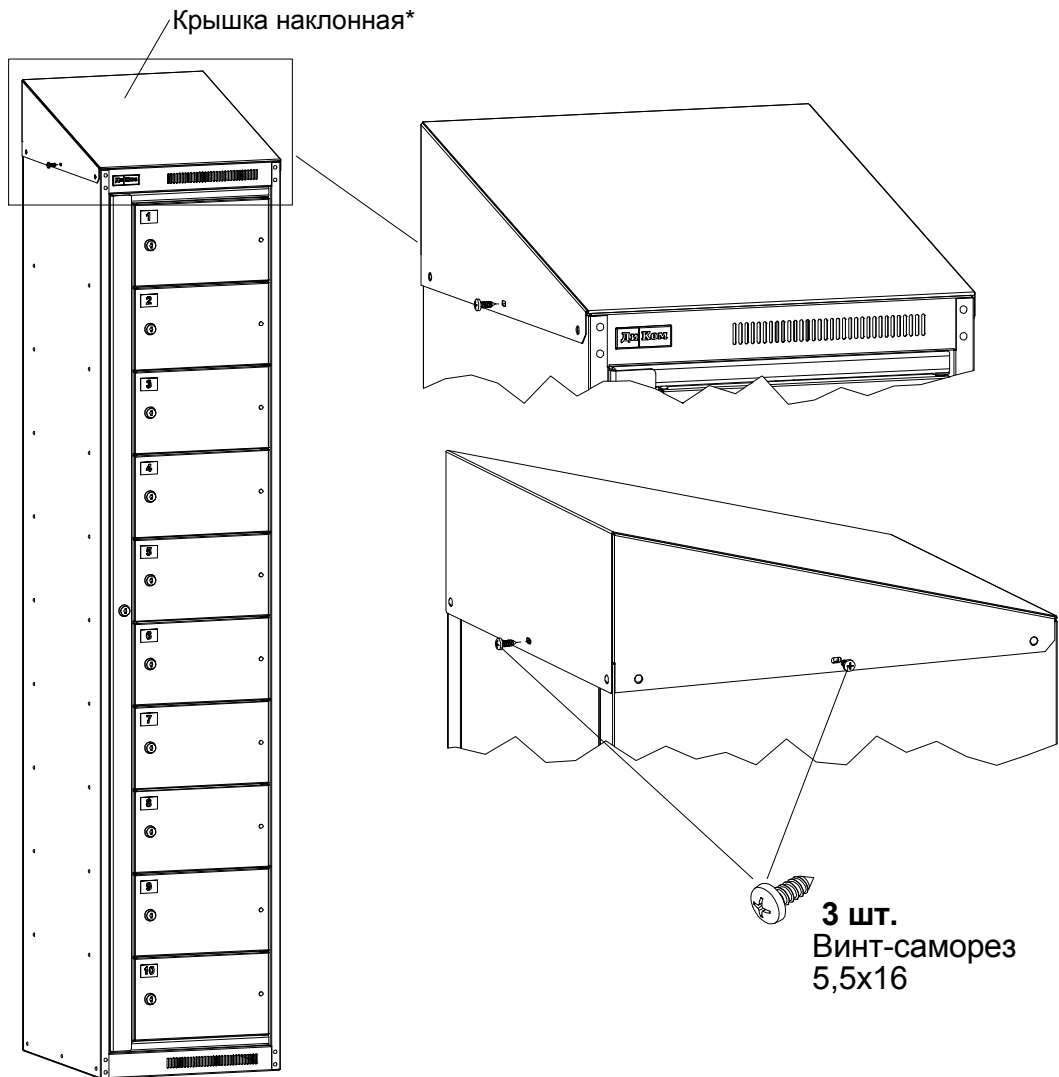
Номер  
самоклеющийся  
наружный

Номер  
самоклеющийся  
внутренний



Приклеить демпфер  
самоклеющийся на  
дверцы в местах  
указанных отверстием.

# 8



**\*Примечание:** Крышка наклонная в комплект поставки не входит, приобретается отдельно по желанию Покупателя, имеет отдельную упаковку и комплект крепежа.

### 3. Общие сведения

- 3.1. Абонентский шкаф для чистой одежды АС-1010 на заклёпках. Предназначен для хранения запасных комплектов сменной рабочей одежды.  
Изготовлен по ТУ 5615-002-31045953-2000.
- 3.2. Изготовитель ООО "ДиКом-Сервис".  
Адрес: Россия, 196655, г. Санкт-Петербург, Колпино, Сапёрный переулок, дом 3.  
Электронный адрес: [www.dikom.ru](http://www.dikom.ru), [shop.dikom.ru](http://shop.dikom.ru).
- 3.3. Предприятие-изготовитель оставляет за собой право вносить изменения в конструкцию изделия, не ухудшающие его потребительские свойства. При этом возможны изменения характеристик и комплекта поставки.
- 3.4. Предприятие-изготовитель не несёт ответственность за сохранность вещей в изготовленных шкафах.

## 4. Характеристики

| Габаритные размеры         | мм   |
|----------------------------|------|
| Высота                     | 1820 |
| Высота с крышкой наклонной | 1945 |
| Ширина                     | 380  |
| Глубина                    | 450  |

## 5. Гарантии изготовителя

- 5.1. Изготовитель гарантирует исправную работу шкафа при условии соблюдения Пользователем правил транспортировки, хранения, установки и эксплуатации.
- 5.2. Гарантийный срок службы изделия 24 месяца со дня продажи.
- 5.3. Гарантийный ремонт производится при наличии документов, подтверждающих покупку.

### **Внимание!**

- 5.4. В случае нарушения работоспособности изделия по вине Пользователя (при механических повреждениях элементов, неправильной установке и эксплуатации, при использовании шкафа не по назначению) гарантии не сохраняются.
- 5.5. При обнаружении дефектов производственного характера изделие необходимо вернуть продавцу для обмена. Обмен производится при наличии документов, подтверждающих покупку.